

FOR BATHING

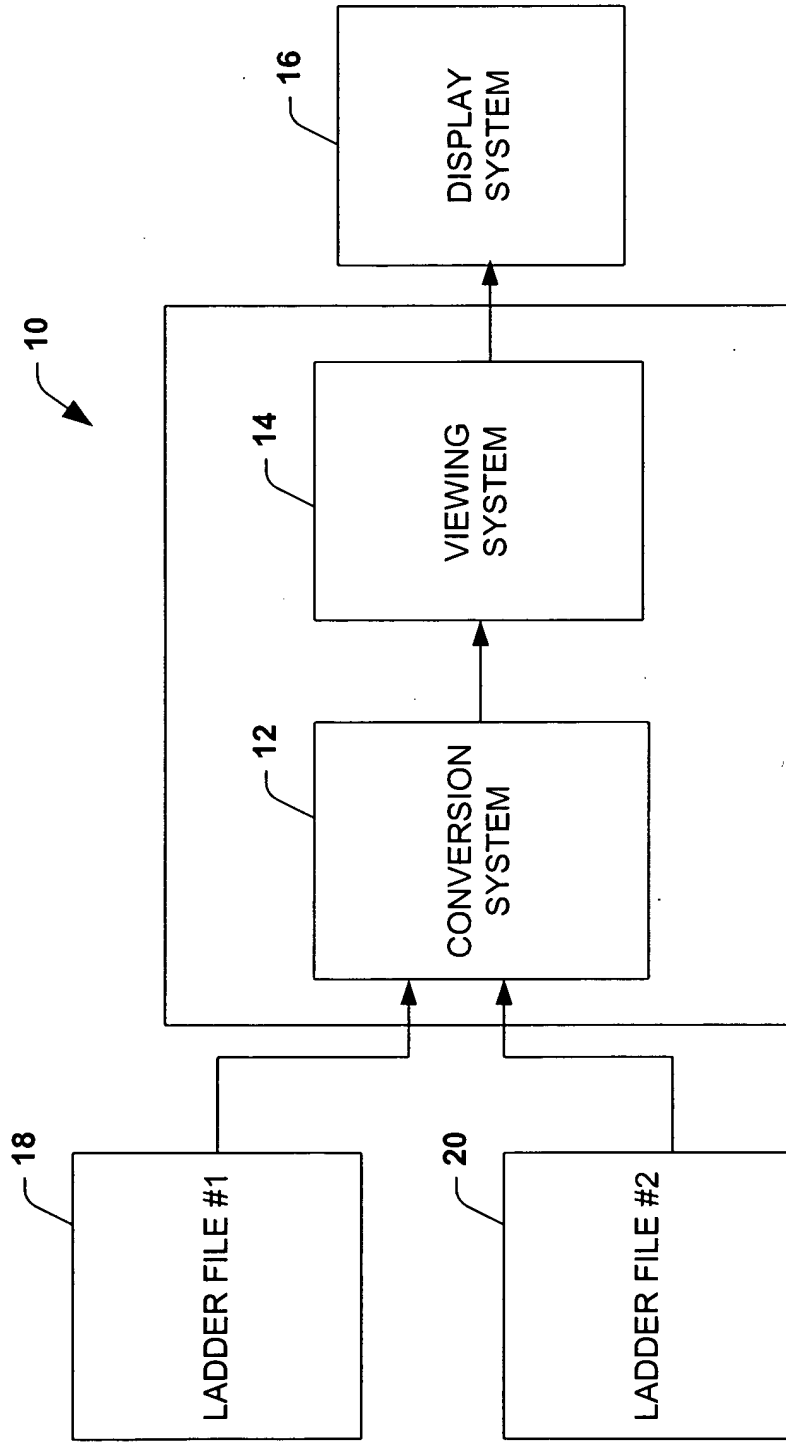


FIG. 1

20

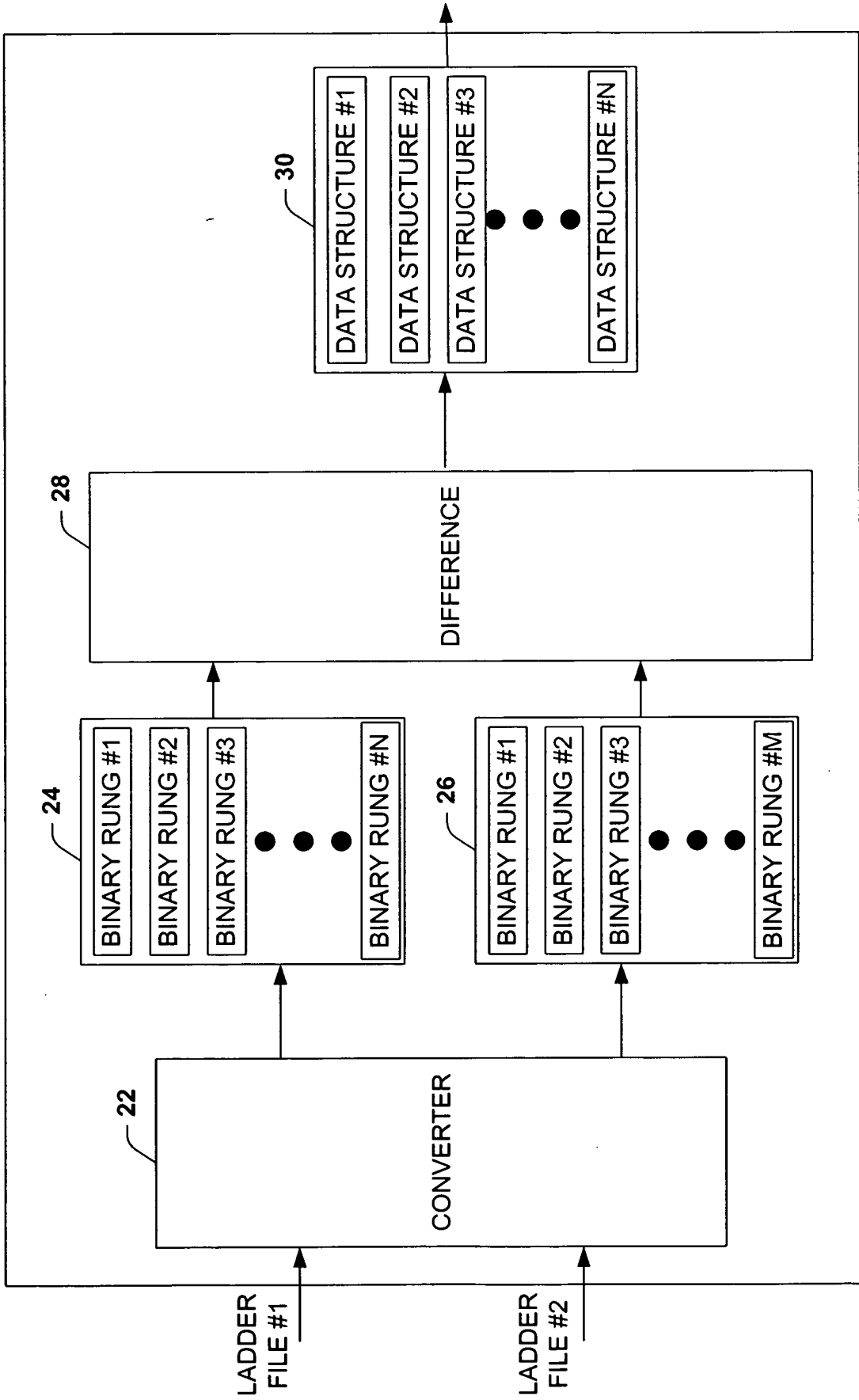


FIG. 2

40

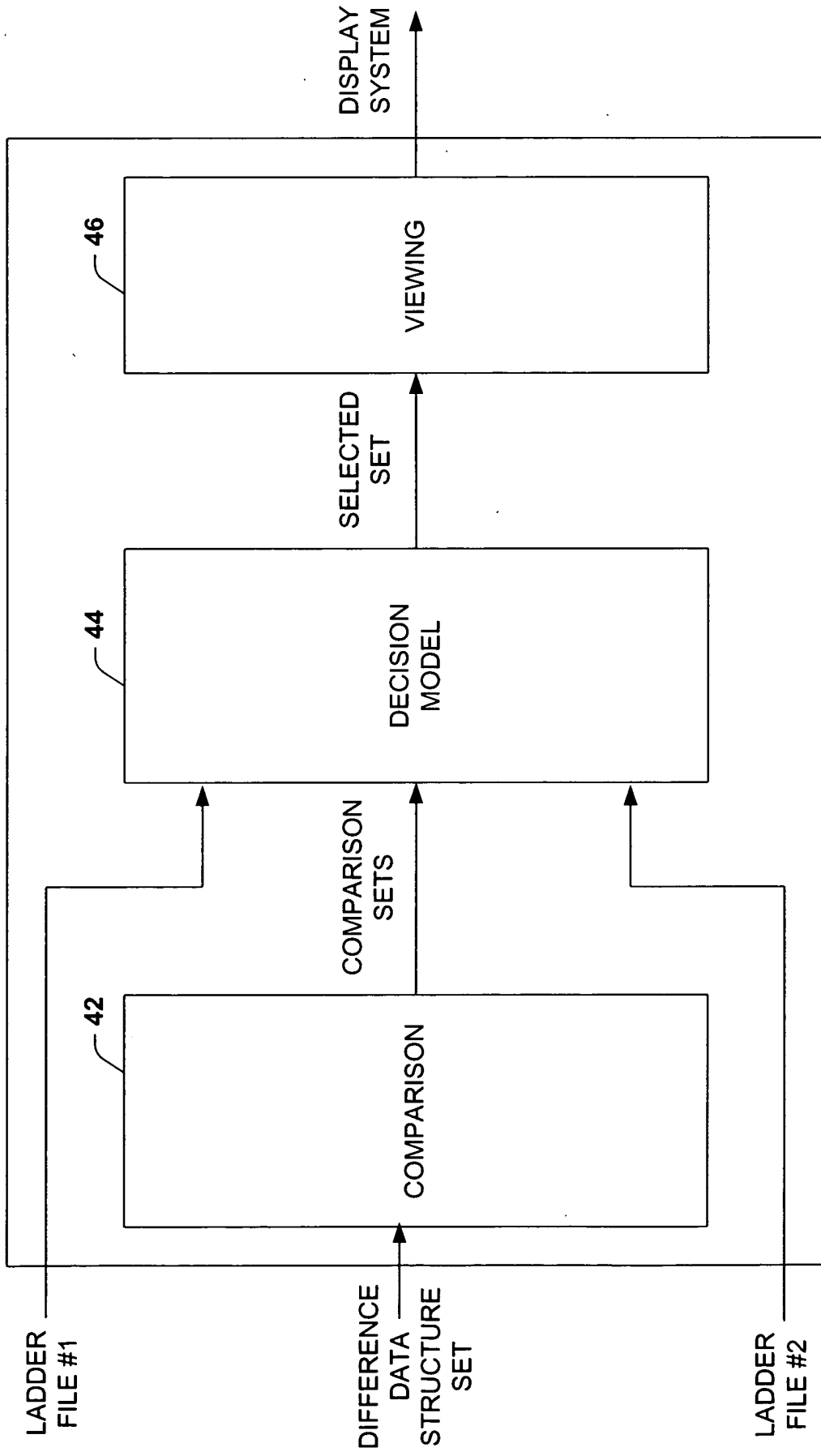


FIG. 3

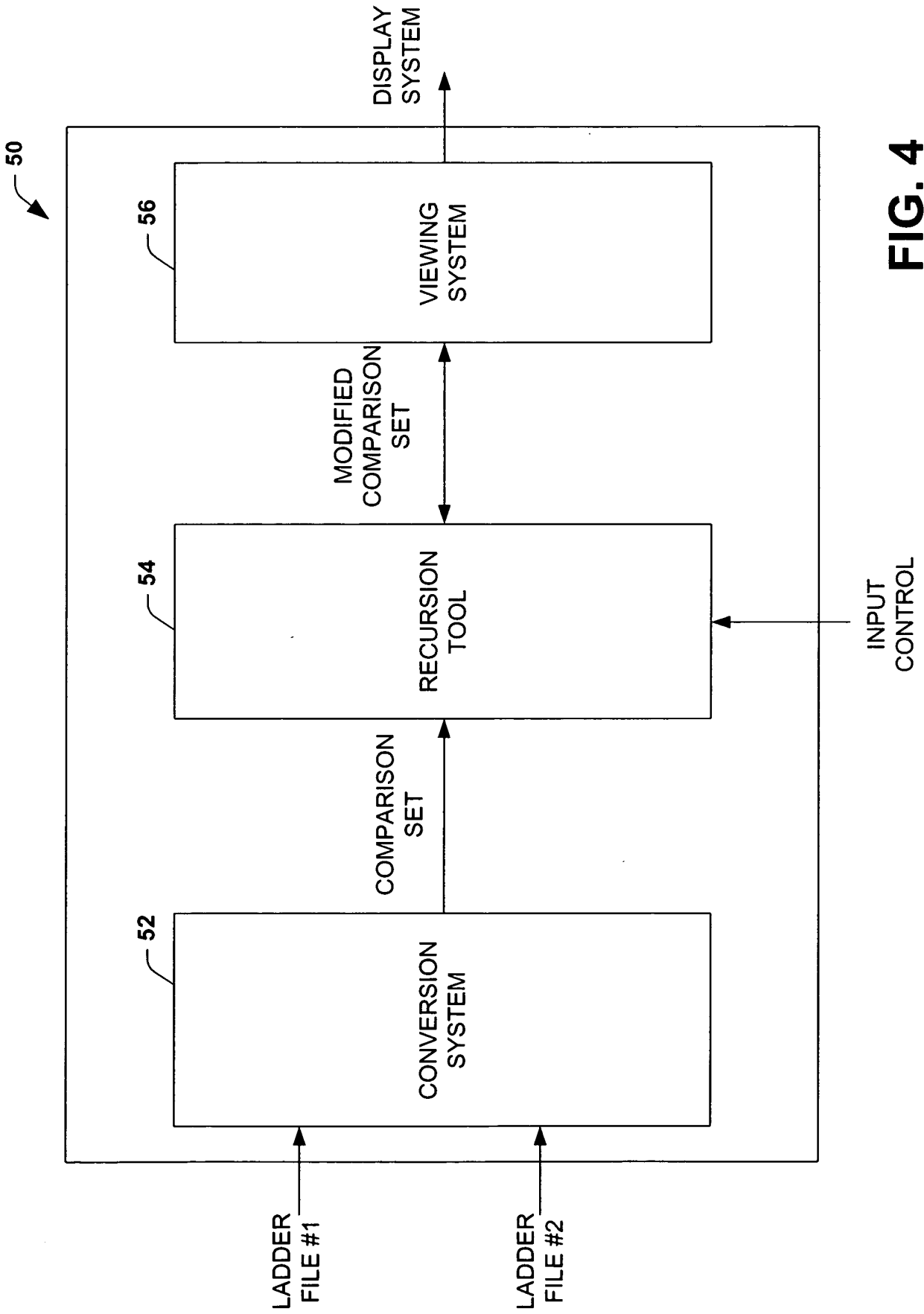


FIG. 4

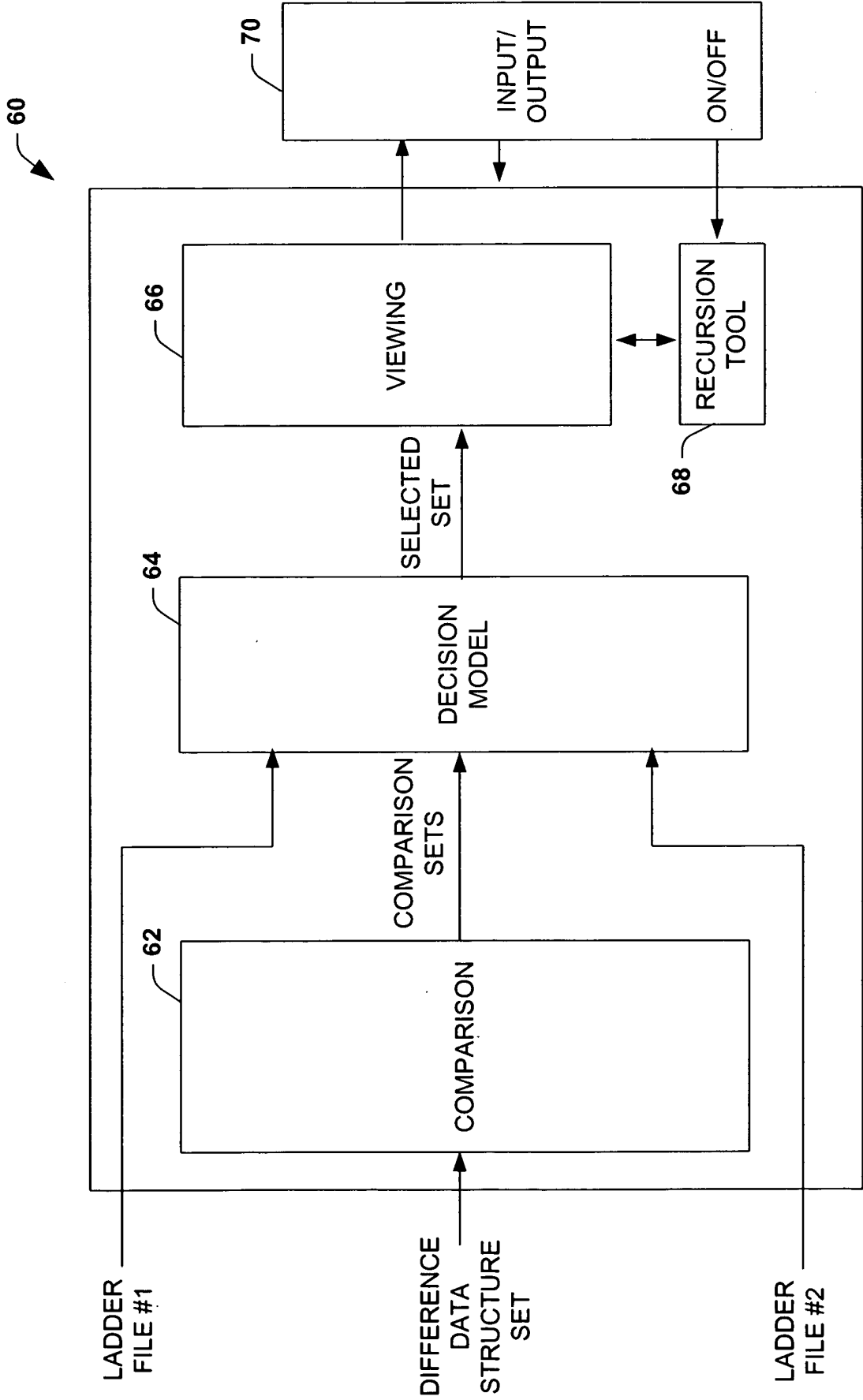


FIG. 5

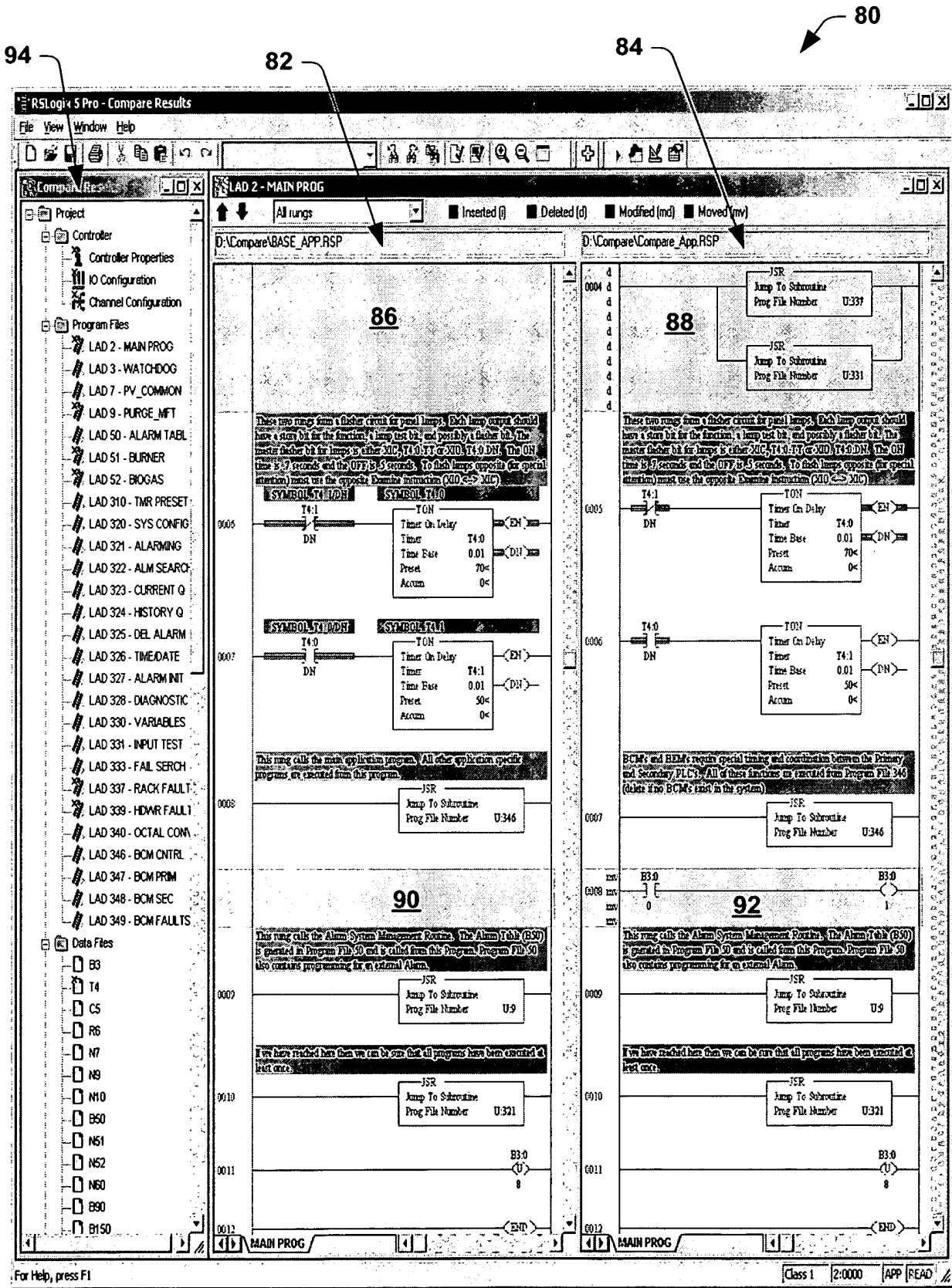
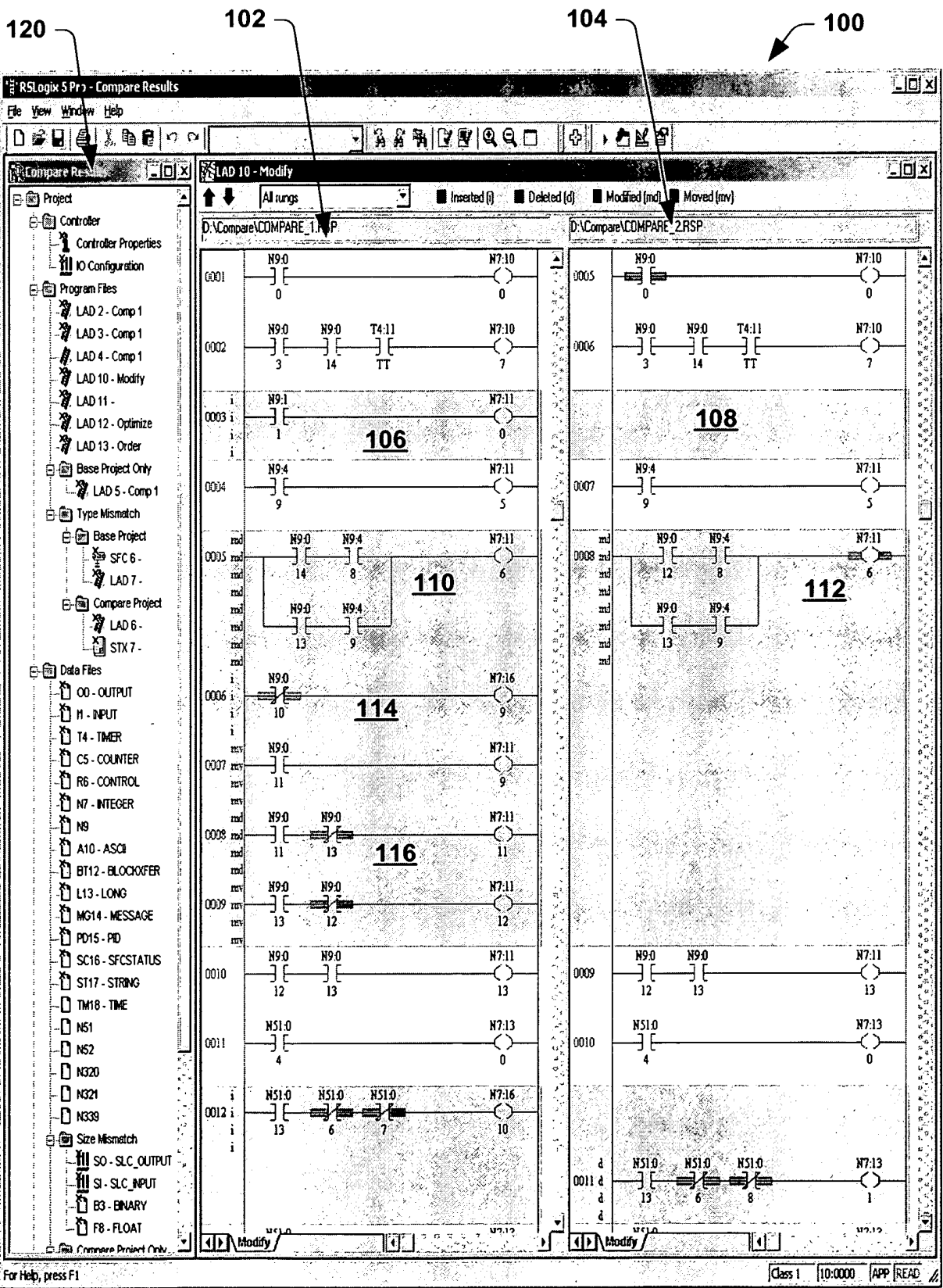


FIG. 6



100 102 120 104 100

FIG. 7

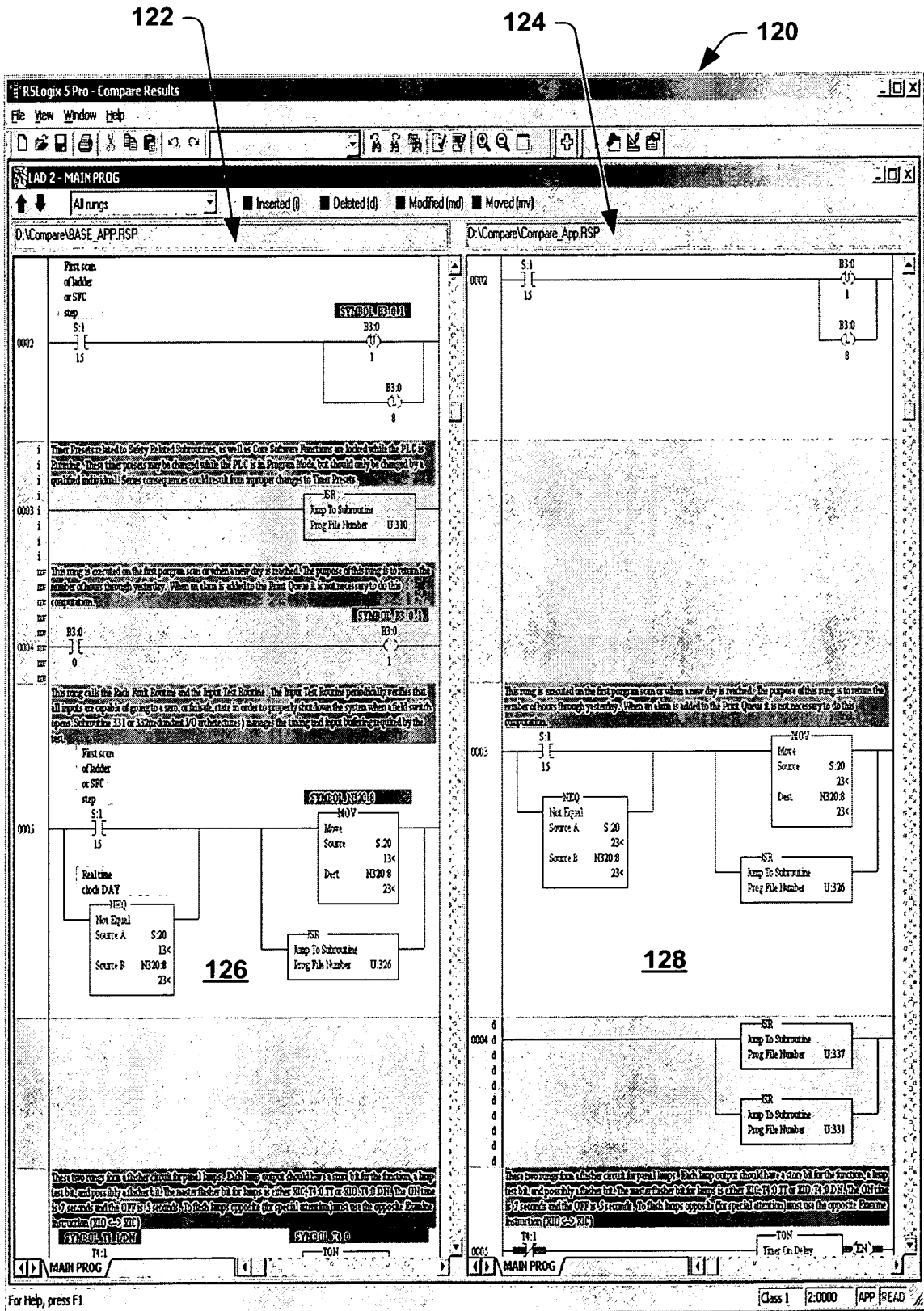


FIG. 8

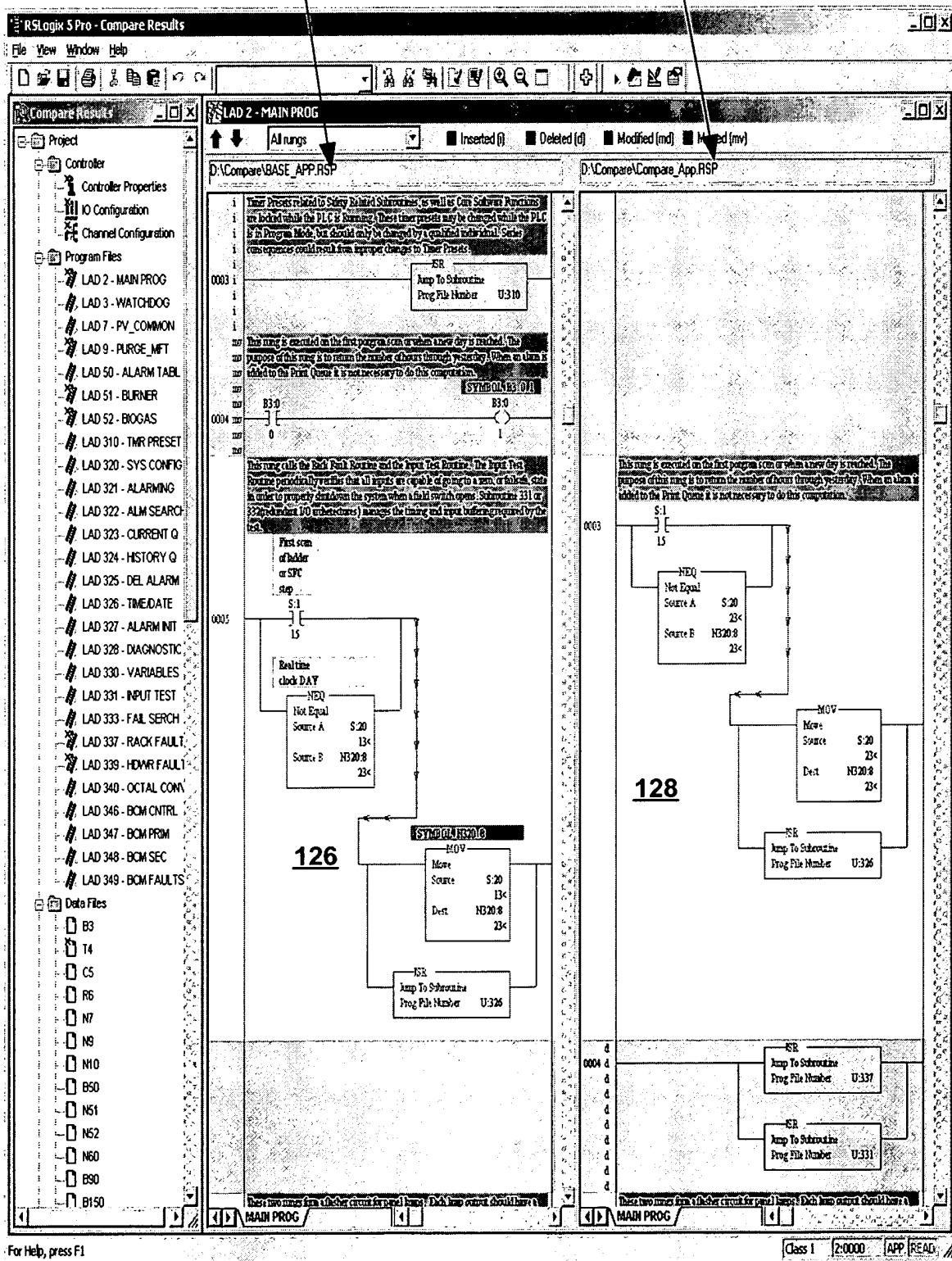


FIG. 9

FIG. 10

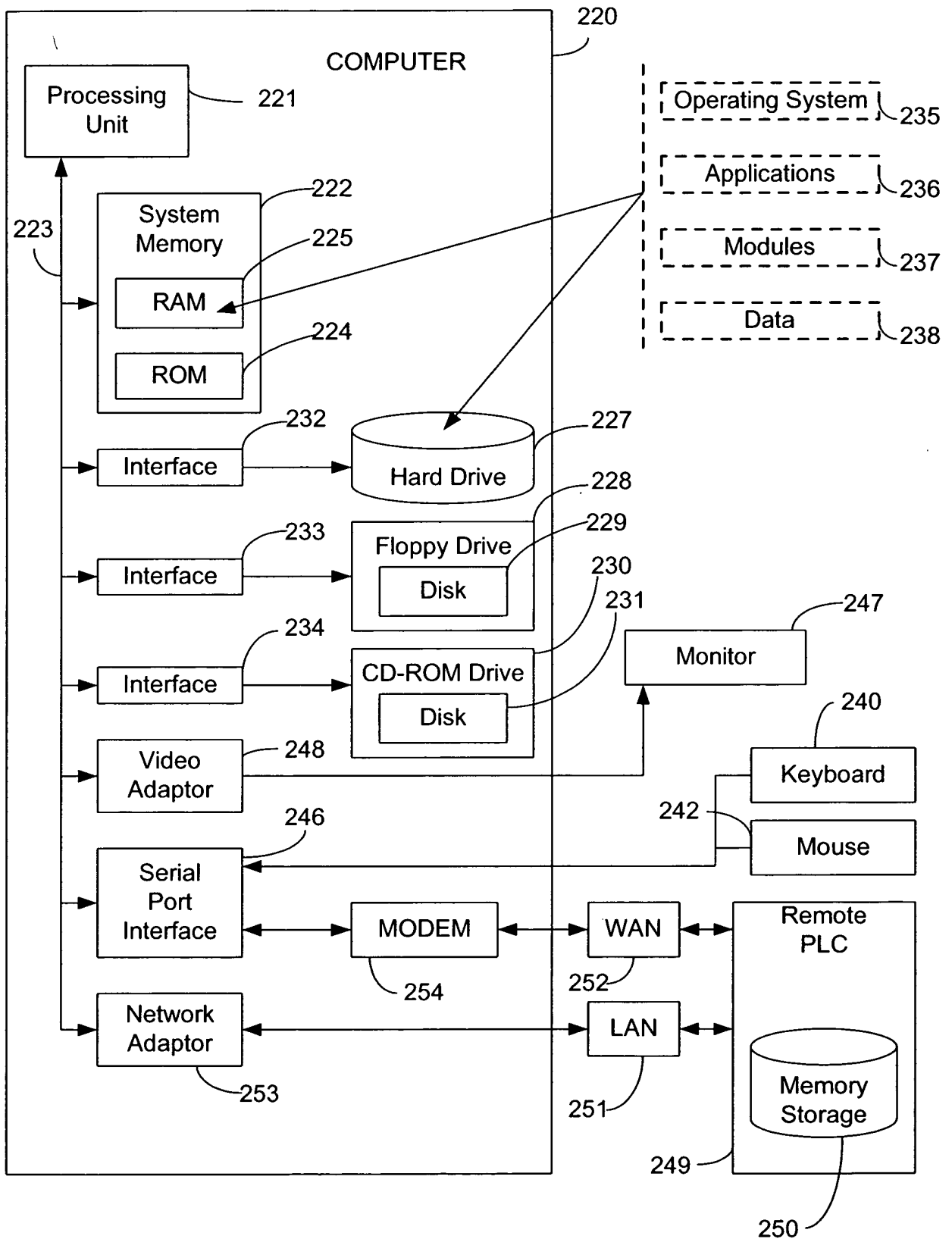


FIG. 10

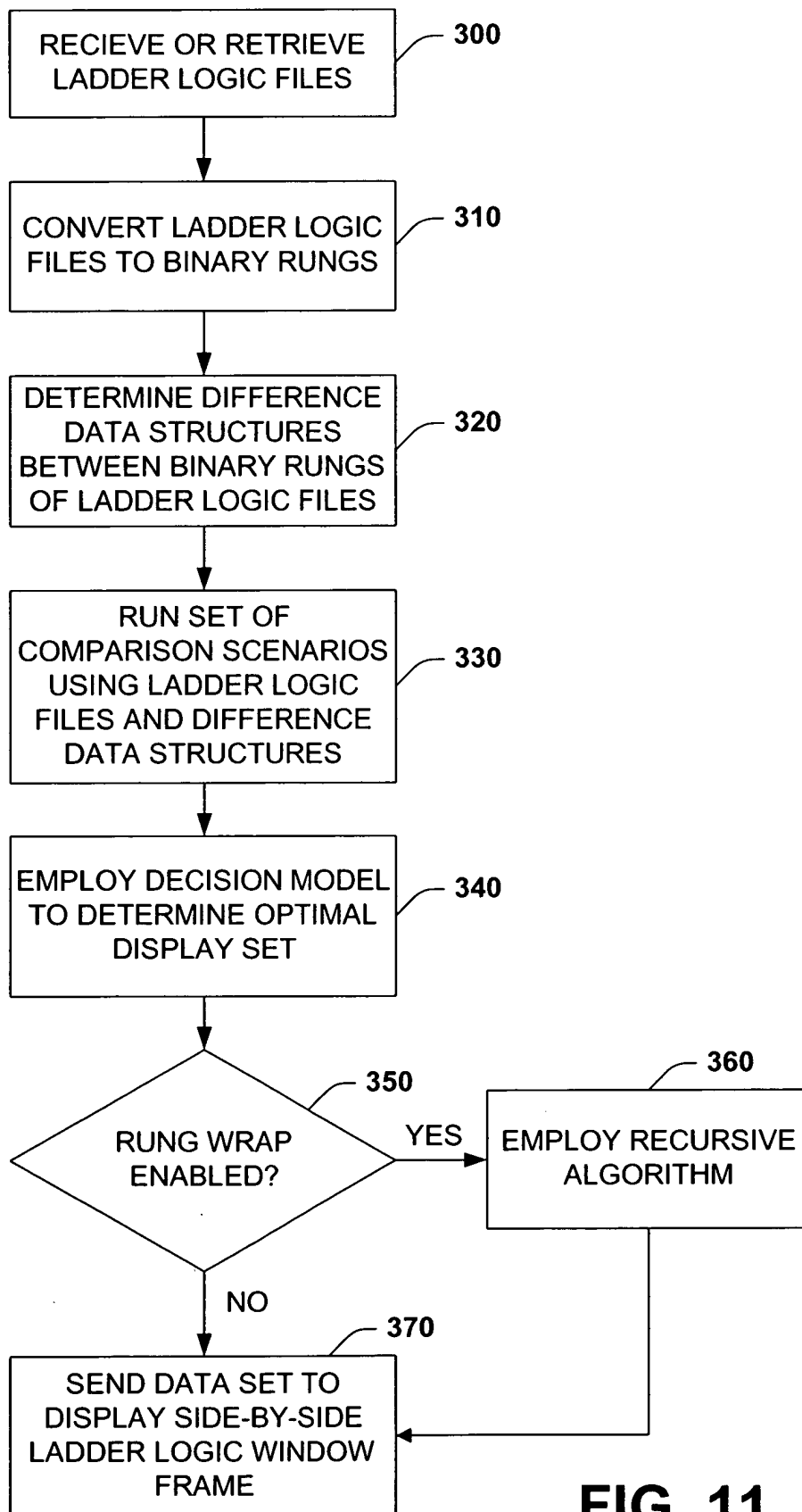


FIG. 11